



FIȘĂ TEHNICĂ

PRODUS: Pompa de caldura aer-apa, pentru incalzire, cu alimentare electrica 230V.

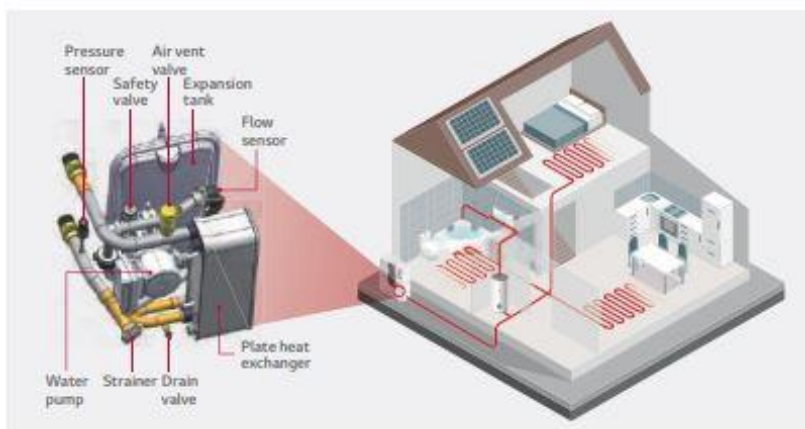
MODEL: 5,7,9 kW.

PRODUCĂTOR: LG, Coreea de Sud

DISTRIBUITOR: S.C. Secpral Pro Instalații S.R.L., Cluj-Napoca, str. Vlad Țepeș nr. 2, tel.

DESTINAȚIE: Pompa de caldura aer- apa, de tip split este formata din doua unitati, una interioara si una exterioara, in care sunt introduse echipamentele necesare functionarii, cu un compresor R1 inovator și ecologic și agent frigorific R32. Această unitate poate funcționa pe vreme extrem de rece, cum ar fi -25 °C și poate încălzi apa până la 65 °C.

Este recomandat sa se foloseasca in sistemele de incalzire sau racire cu distributia agentului termic prin incalzirea in pardoseala sau ventiloconvectoare.





Performanta pompelor de caldura pe partea de racire:

HU051MR U44 + HN091MR NK5

Outdoor Temperature	LWT 7°C	LWT 10°C	LWT 13°C	LWT 15°C	LWT 18°C	LWT 20°C	LWT 22°C
	TC	TC	TC	TC	TC	TC	TC
10°C DB	6.42	6.95	7.49	7.85	8.39	8.75	9.11
20°C DB	6.05	6.37	6.70	6.91	7.23	7.45	7.66
30°C DB	5.68	5.79	5.90	5.97	6.08	6.15	6.22
35°C DB	5.50	5.50	5.50	5.50	5.50	5.50	5.50
40°C DB	5.32	5.34	5.35	5.37	5.38	5.40	5.41
45°C DB	5.13	5.17	5.21	5.23	5.27	5.29	5.32

HU071MR U44 + HN091MR NK5

Outdoor Temperature	LWT 7°C	LWT 10°C	LWT 13°C	LWT 15°C	LWT 18°C	LWT 20°C	LWT 22°C
	TC	TC	TC	TC	TC	TC	TC
10°C DB	8.17	8.85	9.54	9.99	10.68	11.13	11.59
20°C DB	7.70	8.11	8.52	8.80	9.21	9.48	9.75
30°C DB	7.23	7.37	7.51	7.60	7.74	7.83	7.92
35°C DB	7.00	7.00	7.00	7.00	7.00	7.00	7.00
40°C DB	6.77	6.79	6.81	6.83	6.85	6.87	6.88
45°C DB	6.53	6.58	6.63	6.66	6.70	6.74	6.77

HU091MR U44 + HN091MR NK5

Outdoor Temperature	LWT 7°C	LWT 10°C	LWT 13°C	LWT 15°C	LWT 18°C	LWT 20°C	LWT 22°C
	TC	TC	TC	TC	TC	TC	TC
10°C DB	10.50	11.38	12.26	12.85	13.73	14.31	14.90
20°C DB	9.90	10.43	10.96	11.31	11.84	12.19	12.54
30°C DB	9.30	9.48	9.65	9.77	9.95	10.06	10.18
35°C DB	9.00	9.00	9.00	9.00	9.00	9.00	9.00
40°C DB	8.70	8.73	8.76	8.78	8.81	8.83	8.85
45°C DB	8.40	8.46	8.52	8.56	8.62	8.66	8.70


Specificatiile produsului, unitate exterioara:

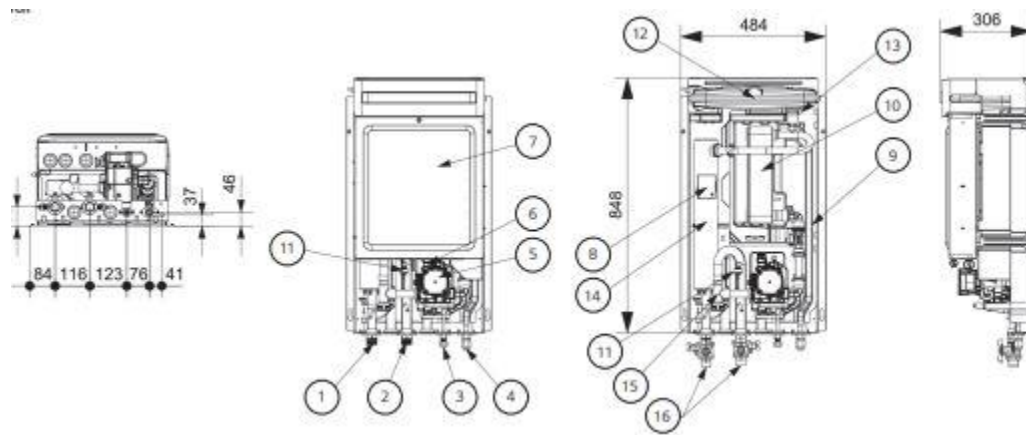
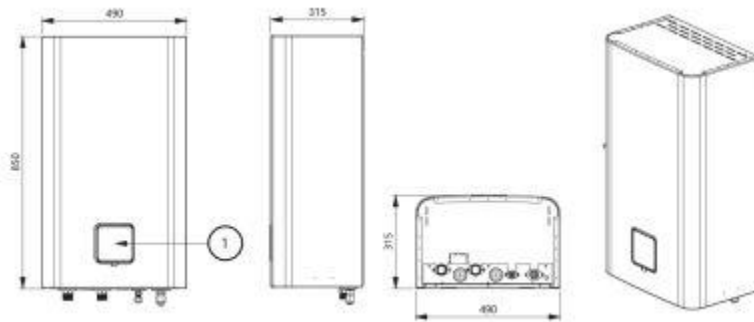
Specificatii tehnice		U.M.	HU051MR U44	HU071MR U44	HU091MR							
Interval de functionare (temperatura exterioara.)	Incalzire	Min. ~ Max.	°C DB	-25 ~ 35								
	Racire						5 ~ 48					
Compresor	Cantitate		EA	1								
	Tip		-				Hermetic Sealed Scroll					
Agent frigorific	Tip		-	R32								
	GWP (Potential de incalzire globala)		-				675					
	Cantitatea preincarcata		g							1,500		
	t-CO ₂ eq		-									
Conexiuni tevi	Diametru exterior	Gas	mm (inch)	Φ 15.88(5/8)								
		Lichid	mm (inch)				Φ 9.52 (3/8)					
	Lungime	Standard	m	5								
		Max.	m				50					
	Diferenta de nivel	Max.	m	30								
	Lungimea conduceri neincarcata		m				10					
	Volum suplimentar de incarcare		g/m	40								
Debitul de apa nominal (at LWT 35°C)			LPM				15.8	20.1	25.9			
Nivel sonor	Incalzire	Nivel	dB(A)	60								
Nivel sonor (la 1m)	Incalzire	Nivel	dB(A)									
Dimensiuni	U.M.	L x H x A	mm	950 x 834 x 330								
Weight	U.M.		kg				60.0					
Exterior	Color / RAL Code		-	Warm Gray / RAL 7044								
Alimentare electrica	Tensiune, Faza, Frecventa		V, Ø, Hz				220-240, 1, 50					
	Curent nominal	Incalzire	A	5.0	6.3	8.6						
		Racire	A	5.3	6.9	9.5						
Intrerupator recomandat		A		16	20	25						
Conexiuni de cablare	Cablu de alimentare (pamantare inclusa, H07RN-F)		mm ² x miezuri	4.0 x 3C								


Specificatiile produsului, unitate internă:

Interval de funcționare (parasire agent termic)	Incalzire	Min. ~ Max.	°C DB	15 ~ 65
	Racire			5 ~ 27 (16 ~ 27) ¹⁾
	ACM			15 ~ 80 ²⁾
Senzor de debit	Interval de măsurare	Min. ~ Max.	LPIM	5 ~ 80
Senzor de presiune a apei	Interval de măsurare	Min. ~ Max.	bar(G)	0 ~ 20
Vas de expansiune	Volum		ℓ	8
Supapa de siguranță	Limita de presiune	Limita superioară	bar	3
	Tip		-	Teaca
Rezistență electrică	Număr de bobine pentru încălzire		EA	2
	Combinatie de capacitate		KW	3.0 + 3.0
	Etape pentru încălzire		Step	2
	Alimentare electrică		V, Ø, Hz	220-240, 1, 50
	Curent nominal de rulare		A	25.0
	Cablul de alimentare (pământare inclusă, H07RN-F)		mm ² x cores	4.0 x 3C
	Conexiuni tevi	Circuit agent termic	Tur	Inch
Retur			Inch	Filet exterior PT 1" conform ISO 7-1 (filete conice ale tevi)
Circuit agent frigorific		Gas (diametru exterior)	mm (Inch)	Ø 15.88 (5/8)
		Lichid (diametru exterior)	mm (Inch)	Ø 9.52 (3/8)
Conexiuni de cablare	Cablul de comunicare și putere (pământare inclusă, H07RN-F)		mm ² x miezuri	0.75 x 4C
Puterea nivelului sonor	Incalzire	Nivel	dB(A)	44
Dimensiuni	U.M.	L x H x A	mm	490 x 850 x 315
Greutate	U.M.		kg	37.6



Dimensiunile pompelor de caldura, unitate interna:

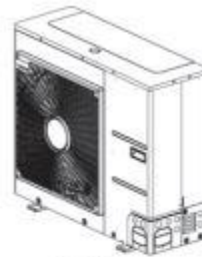
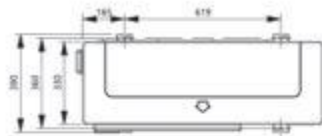




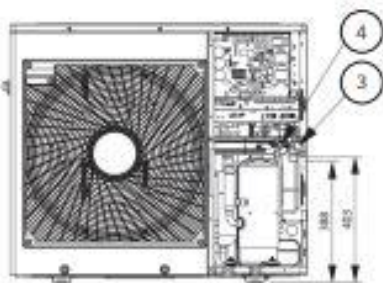
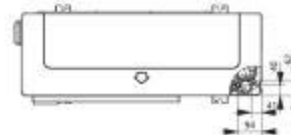
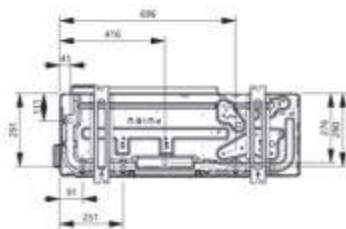
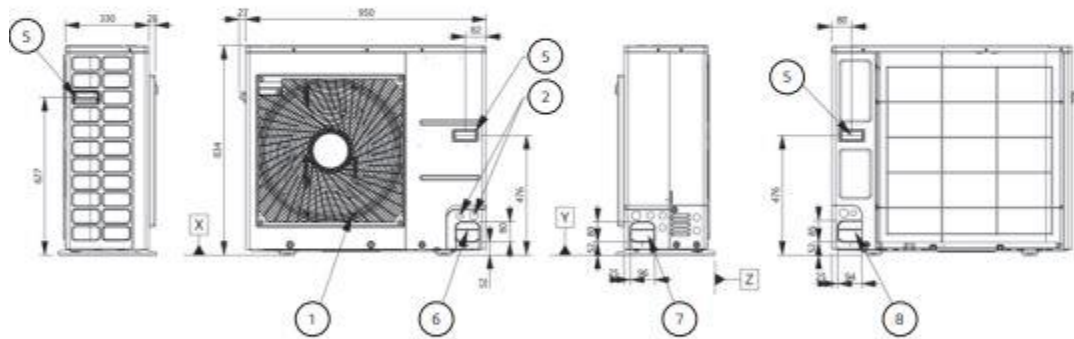
Nr.	Numele piesei	Descriere
1	Teava tur agent termic	Filet exterior PT 1" conform ISO 7-1 (flet conic pentru tevi)
2	Teava retur agent termic	Filet exterior PT 1" conform ISO 7-1 (flet conic pentru tevi)
3	Teava agent frigorific (Lichid)	Ø9.52 (mm)
4	Teava agent frigorific (Gaz)	Ø15.88 (mm)
5	Pompa circulatie	GROUND FOS UPM3K 20-75 CHBL
6	Supapa de siguranta	Deschide la presiunea agentului termic de 3bar
7	Panou de control	PCB si blocuri terminale
8	Comutator termic	Intrerupeti puterea rezistentei electrice la 90°C
9	Senzor de debit	SIKA VVX20 5-80LPM
10	Schimbator de caldura	Schimb de căldură între agent frigorific și apă
11	Senzor de presiune	SENSATA 2HMP3-04W, 0-2MPa
12	Vas de expansiune	Modificarea volumului agentului termic la incalzire
13	Aerisitor	Indepartarea aerului din instalatie
14	Rezistenta electrica	6kW
15	Filtru de impuritati	Filtrarea particulelor din interiorul tevilor
16	Robinet de inchidere	Pentru a porni sau o opri agentul termic, la conectarea tevilor



Dimensiunea pompelor de caldura, unitate exterioara:



3D View





Nr.	Numele piesei	Descriere
1	iesire aer	-
2	Orificiul cablului de alimentare si comunicatie	-
3	Conexiune teava gaz	Bercluire
4	Conexiunea tevii de lichid	Bercluire
5	Maner	-
6	Orificiu de dirijare tevii (fata)	-
7	Orificiu de dirijare tevii (lateral)	-
8	Orificiu de dirijare tevii (inapoi)	-